


# GAMME BLOC B60

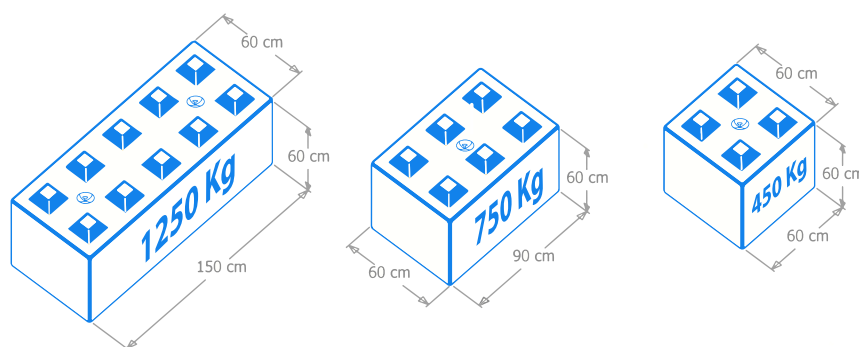
## APPLICATIONS (1)

- Restriction sur voie publique / dispositif anti-bélier
- Box de stockage / mur séparatif
- Protection provisoire
- Délimitation de parcelle
- Contre-poids, lest
- Mur de soutènement

## CARACTÉRISTIQUES

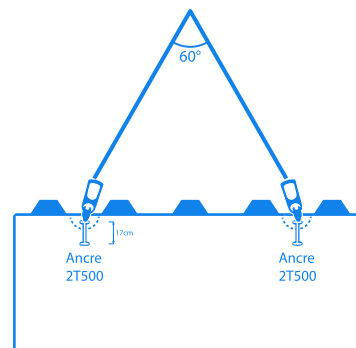
Dimensions :	150 x 60 x 60 cm (Longueur x largeur x hauteur)
Poids :	1250 kg
Pièces variantes :	Bloc Type M, 90 x 60 x 60 cm (masse de 750 kg) Bloc Type S, 60 x 60 x 60 cm (masse de 450 kg)
Caractéristiques béton :	BPS C25/30 XF1 D16 ou D22 (2) (béton issu de centrale NF  )

### Schéma :



## MANUTENTIONS

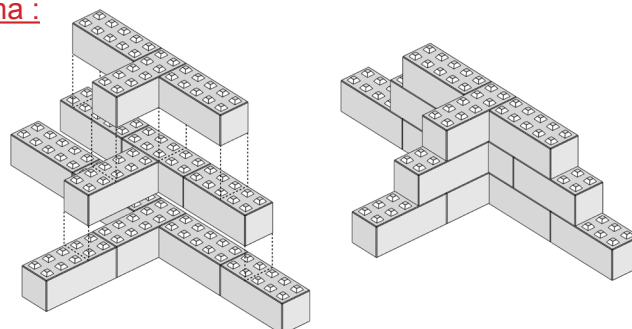
Le bloc Type L60 est manipulable avec une pince adaptée. Ils peuvent être équipés de 2 ancrs de 17cm et de 2,5 tonnes (en option) qui sont situées sur le dessus du bloc. Les ancrs doivent être utilisés avec des mains de levage compatibles et des élingues d'une portance suffisante en respectant un angle maximal de 60°.



## UTILISATION

Les blocs doivent être posés sur une surface plane et compactée. La pose s'effectue toujours avec la partie mâle au-dessus sur une hauteur de 1.2 m soit 2 rangs (3), au-delà une étude technique doit valider l'utilisation et plus particulièrement dans le cas d'un soutènement. Le montage s'effectue en quinconce d'une rangée à l'autre. Aucun joint au mortier n'est nécessaire.

### Schéma :



## RENSEIGNEMENTS

Contact par mail à [a.soulages@bbpo.fr](mailto:a.soulages@bbpo.fr) ou au 04.67.62.32.70

(1) validées par étude technique  
 (2) autre formule possible à la demande  
 (3) un schéma de montage peut être fourni sur demande