

GAMME BLOC B80

APPLICATIONS ⁽¹⁾

- Restriction sur voie publique / dispositif anti-bélier
- Box de stockage / mur séparatif
- Protection provisoire
- Délimitation de parcelle
- Contre-poids, lest
- Mur de soutènement

CARACTÉRISTIQUES

Dimensions Blocs L80 : 160 x 80 x 80 cm (Longueur x largeur x hauteur) (masse de 2450kg)

Pièces variantes : Bloc Type M80, 80 x 80 x 80 cm (masse de 1200 kg)
 Bloc Type C80, 160 x 40 x 80 cm (masse de 1200 kg)


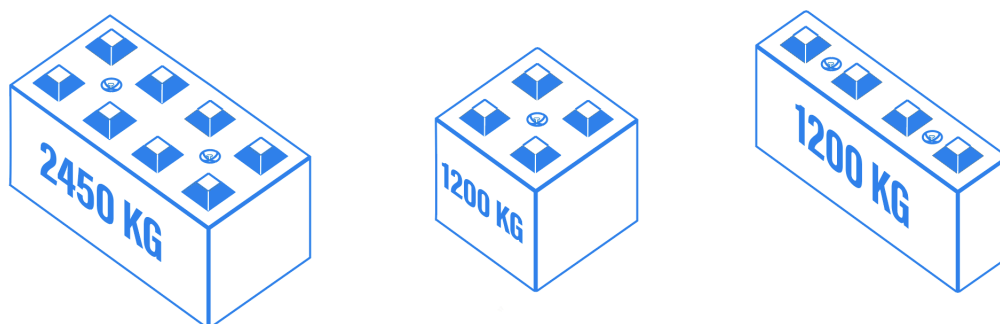
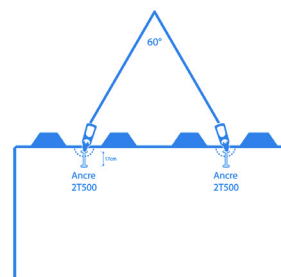
Caractéristiques béton : BPS C25/30 XF1 D16 ou D22 ⁽²⁾ (béton issu de centrale NF )

Schéma :



MANUTENTIONS

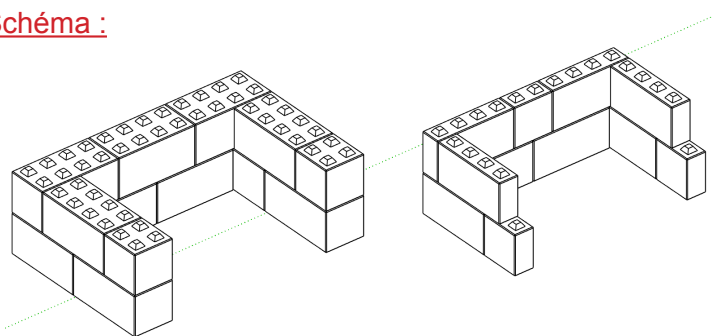
Le bloc Type L80 est manipulable avec une pince adaptée. Ils peuvent être équipés de 2 ancrs de 17cm et de 2,5 tonnes (en option) qui sont situées sur le dessus du bloc. Les ancrs doivent être utilisés avec des mains de levage compatibles et des élingues d'une portance suffisante en respectant un angle maximal de 60°.



UTILISATION

Les blocs doivent être posés sur une surface plane et compactée. La pose s'effectue toujours avec la partie mâle au-dessus sur une hauteur de 1.60 m soit 2 rangs ⁽³⁾, au-delà une étude technique doit valider l'utilisation et plus particulièrement dans le cas d'un soutènement. Le montage s'effectue en quinconce d'une rangée à l'autre. Aucun joint au mortier n'est nécessaire.

Schéma :



RENSEIGNEMENTS

Contact par mail à a.soulages@bbpo.fr ou au 04.67.62.32.70

(1) validées par étude technique

(2) autre formule possible à la demande

(3) un schéma de montage peut être fourni sur demande